



B、X 系列摆线针轮减速机

B、X Series Cycloid Reducer





1. 摆线针轮减速机的使用范围：

摆线针轮减速机是依照少齿差行星传动原理，摆线针齿啮合实现减速的一种机械，该机分卧式、立式、双轴型和直联型等装配方式，是冶金、矿山、建筑、化工、纺织、轻工业等行业的首选设备。

2. 摆线针轮减速机的主要特点：

a、**减速比大、效率高：**一级传动减速比为9-87, 双级传动减速比为121-7569, 多级组合可达数万, 且针齿啮合系套式滚动摩擦, 啮合表面无相对滑动, 故一级减速效率达94%。

b、**运转平稳、噪音低：**在运转中同时接触的齿数较多, 重合度大, 运转平稳, 过载能力强, 振动和噪音低, 各种规格的机型噪音均在85dB (A) 以下。

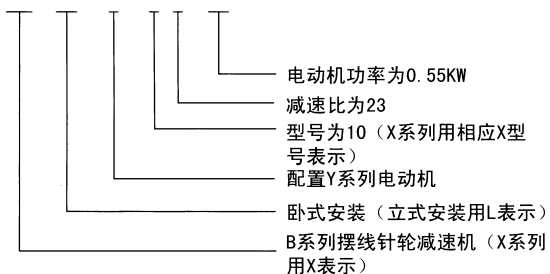
c、**使用可靠, 寿命长：**因主要零件是采用高碳合金钢淬火处理 (HRC58-62), 再精磨而成, 且摆线齿与针齿套合传递至针齿形成滚动摩擦时, 摩擦系数小, 使啮合区无相对滑动, 磨损极小, 所以经久耐用。

d、**结构紧凑, 体积小：**与同功率的其它减速机相比, 重量体积小1/3以上, 由于是行星传动, 输入轴和输出轴在同一轴线上, 以获得尽可能小的尺寸。

3. 摆线针轮减速机型号标定法：

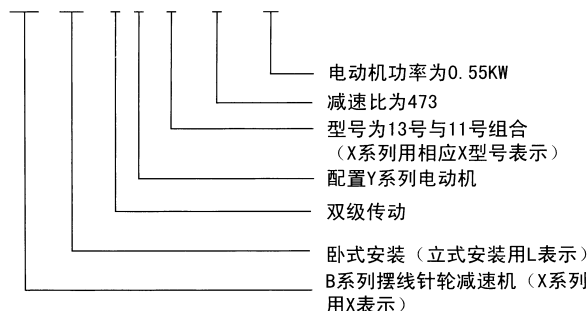
单级传动：

B(X) W(L) D 10-23-0.55



双级传动：

B(X) W(L) E D 131-473-0.55



注：型号表示法中字母D代表配置Y系列电动机，其它特殊电动机代号表示法请参考本样本p6页

摆线针轮减速机型号对照表
(承载能力)

表1-1

减速机系列	型号对照										
X系列	X2	X3	X4	X5	X6	X7	X8	X9	X10	X11	X12
B系列 各种型号	B10	B11	B12	B13	B14		B15	B16	B17	B18	B19
	B0	B1	B2	B3	B4		B5	B6	B7	B8	B9
	B12	B15	B18	B22	B27		B33	B39	B45	B55	B65
	B120	B150	B180	B220	B270		B330	B390	B450	B550	B650

常州斯匹德减速机有限公司
常州市武进区牛塘东方减速机厂

BW、BWD、XW、XWD型（单级）外形及安装尺寸

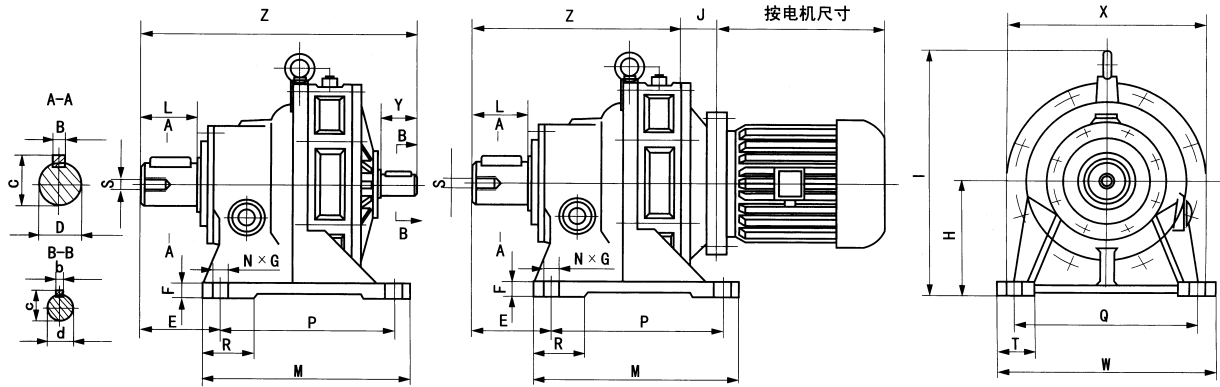


图1-1单级卧式摆线针轮行星减速机外形图

表1-2

机号	外型尺寸						安装尺寸										轴端尺寸						重量			
	M	W	Z		I	X	J	H	E	F	P	Q	R	S	T	N	G	B	C	D	L	b	c	d	Y	BW

BW、BWD10-19号

机号	M	W	Z	I	X	J	H	E	F	P	Q	R	S	T	N	G	B	C	D	L	b	c	d	Y	BW	BWD (约)	
B10	120	185	214	165	190	168	100	93	15	90	150		M8	35	4	11	8	33	30	35	5	17	15	22	15		
11	160	280	263	194	250	200	120	125	15	110	240		M8	55	4	13	10	38	35	56	6	20.5	18	35	22		
12	200	320	320	246	296	240	140	144	20	150	280		M8	60	4	13	14	48.5	45	68	6	24.5	22	40	40		
13	250	390	390	294	355	300	160	159	25	200	340		M12	75	4	17	16	59	55	80	8	33	30	55	73		
14	380	400	465	356	430	340	200	153	25	320	340	65	M12	80	4	22	20	74.5	70	100	10	38	35	62	120		
15	440	470	544	431	513	420	240	155	32	380	420	100	M16	80	4	22	25	95	90	116	14	48.5	45	70	185		
16	520	560	668	528	605	500	280	199	35	440	500	150	M20	90	4	26	28	106	100	139	14	53.5	50	80	380		
17	600	690	791	594	706	616	325	230	40	500	630		M24	105	6	26	28	116	110	150	16	59	55	90	580		
18	810	880	1065	814	880	740	420	324	50	660	800		M30	160	6	32	32	137	130	202	20	74.5	70	120	1200		
19	1040	1160	1462	1151	1160	1000	540	485	60	840	1050		M42	200	6	45	45	190	180	330	25	95	90	150	2500		

XW、XWD2-12号

机号	M	W	Z	I	X	J	H	E	F	P	Q	R	S	T	N	G	B	C	D	L	b	c	d	Y	BW	BWD (约)	
X2	120	210	209	161	190	168	100	101	15	90	180		M8	45	4	12	8	28	25	34	5	17	15	22	15		
3	150	290	263	194	270	200	140	151	20	100	250		M8	55	4	16	10	38	35	56	6	20.5	18	35	30		
4	195	330	320	246	316	240	150	169	22	145	290		M8	65	4	16	14	48.5	45	72	6	24.5	22	40	43		
5	260	420	426	330	356	300	160	206	25	150	370		M12	75	4	16	16	59	55	91	8	33	30	55	85		
6	335	430	484	375	425	340	200	125	30	275	380		M12	75	4	22	18	69	65	89	10	38	35	62	125		
7	380	470	512	404	484	420	220	145	30	320	420		M16	95	4	22	22	85	80	109	12	43	40	65	190		
8	440	530	583	470	514	420	250	155	35	380	480		M16	120	4	22	25	95	90	120	14	48.5	45	70	240		
9	560	620	723	571	614	500	290	186	40	480	560		M20	120	4	26	28	106	100	141	14	53.5	50	80	390		
10	600	690	791	594	706	616	325	230	40	500	630		M24	105	6	26	28	116	110	150	16	59	55	90	580		
11	810	880	1065	814	880	740	420	324	50	660	800		M30	160	6	32	32	137	130	202	20	74.5	70	120	1200		
12	1040	1160	1462	1151	1160	1000	540	485	60	840	1050		M42	200	6	45	45	190	180	330	25	95	90	150	2500		

BL、BLD、XL、XLD型（单级）外形及安装尺寸

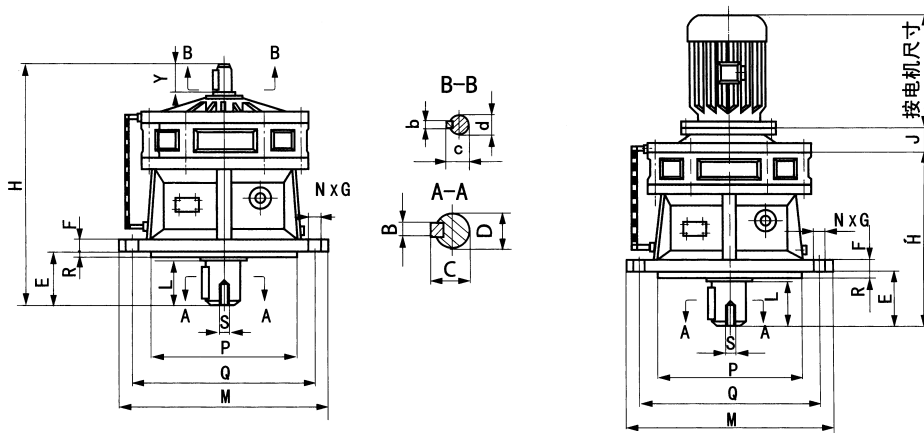


图1-2 单级立式摆线针轮行星减速机外形图

表1-3

机号	外型尺寸				安装尺寸									轴端尺寸							重量	
	H		M	J	E	F	G	N	P	Q	R	S	B	C	D	L	b	c	d	Y	BL	BLD (约)
	BL	BLD																				

BL、BLD10-19号

机号	BL	BLD	M	J	E	F	G	N	P	Q	R	S	B	C	D	L	b	c	d	Y	BL	BLD (约)
B10	214	165	190		39	10	11	4	140	160	3	M8	8	33	30	35	5	17	15	22	15	
11	263	194	230		61	12	11	6	170	200	4	M8	10	38	35	46	6	20.5	18	35	22	
12	320	246	260		70	15	11	6	200	230	4	M8	14	48.5	45	60	6	24.5	22	40	43	
13	390	294	340		80	20	13	6	270	310	5	M12	16	59	55	74	8	33	30	55	79	
14	465	356	400		101	22	15	8	320	360	5	M12	20	74.5	70	92	10	38	35	62	127	
15	544	431	490		120	30	18	12	400	450	5	M16	25	95	90	113	14	48.5	45	70	200	
16	668	528	580		139	35	22	12	460	520	8	M20	28	106	100	130	14	53.5	50	80	400	
17	791	594	650		182	40	22	12	520	590	10	M24	28	116	110	142	16	59	55	90	620	
18	1065	814	880		210	50	38	12	680	800	10	M30	32	137	130	202	20	74.5	70	120	1220	
19	1462	1151	1160		370	60	39	12	900	1020	10	M42	45	190	180	330	25	95	90	150	2500	

XL、XLD2-12号

机号	BL	BLD	M	J	E	F	G	N	P	Q	R	S	B	C	D	L	b	c	d	Y	BL	BLD (约)
X2	209	159	180		42	12	12	6	130	160	3	M8	8	28	25	34	5	17	15	22	15	
3	263	194	230		51	15	12	6	170	200	4	M8	10	38	35	46	6	20.5	18	35	30	
4	324	250	260		79	15	12	6	200	230	4	M8	14	48.5	45	64	6	24.5	22	40	43	
5	427	331	340		93	20	12	6	270	310	4	M12	16	59	55	85	8	33	30	55	88	
6	484	377	400		92	22	16	8	316	360	5	M12	18	69	65	81	10	38	35	62	130	
7	514	406	430		114	22	18	8	345	390	5	M16	22	85	80	96	12	43	40	65	195	
8	585	472	490		112	30	18	12	400	450	6	M16	25	95	90	110	14	48.5	45	70	245	
9	723	571	580		170	35	22	12	455	520	8	M20	28	106	100	132	14	53.5	50	80	395	
10	791	594	650		182	40	22	12	520	590	10	M24	28	116	110	142	16	59	55	90	620	
11	1065	814	880		210	50	38	12	680	800	10	M30	32	137	130	202	20	74.5	70	120	1220	
12	1462	1151	1160		370	60	39	12	900	1020	10	M42	45	190	180	330	25	95	90	150	2500	

常州斯匹德减速机有限公司
常州市武进区牛塘东方减速机厂

BWE、BWED、XWE、XWED型（双级）外形及安装尺寸

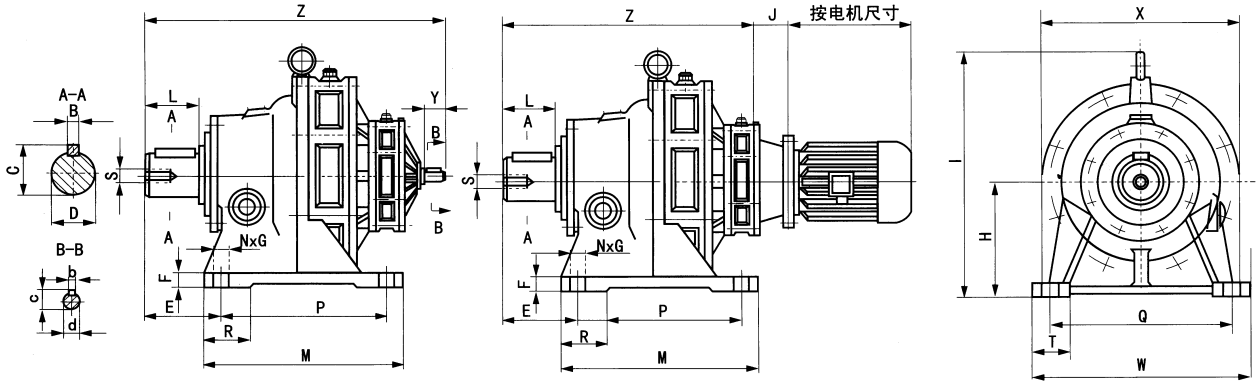


图1-3 双级卧式摆线针轮行星减速机外形图

表1-4

机号	外型尺寸						安装尺寸										轴端尺寸						重量			
	M	W	Z		I	X	J	H	E	F	P	Q	R	S	T	N	G	B	C	D	L	b	c	d	Y	BWE

BWE、BWED120-195号

机号	M	W	Z	I	X	J	H	E	F	P	Q	R	S	T	N	G	B	C	D	L	b	c	d	Y	重量		
B120	200	320	368	319	306	240	140	144	20	150	280		M8	60	4	13	14	48.5	45	68	5	17	15	22	50	BWE 重量+ 电动机重量	
130	250	390	417	368	356	300	160	159	25	200	340		M12	75	4	17	16	59	55	80	5	17	15	22	82		
131	250	390	443	373	356	300	160	159	25	200	340	65	M12	75	4	17	16	59	55	80	6	20.5	18	35	90		
141	380	400	505	435	425	340	200	153	25	320	340	65	M12	80	4	22	20	74.5	70	100	6	20.5	18	35	140		
142	380	400	534	459	425	340	200	153	25	320	340	100	M12	80	4	22	20	74.5	70	100	6	24.5	22	40	155		
152	440	470	635	535	504	400	240	155	32	380	420		M16	80	4	22	25	95	90	116	6	24.5	22	40	240		
153	440	470	643	547	504	400	240	155	32	380	420		M16	80	4	22	25	95	90	116	8	33	30	55	260		
163	520	560	741	645	605	500	280	199	35	440	500		M20	90	4	26	28	106	100	139	8	33	30	55	460		
174	600	690	863	754	706	616	325	230	40	500	630		M24	105	6	26	28	116	110	150	10	38	35	62	680		
185	810	880	1113	983	880	760	420	324	50	660	800		M30	160	6	32	32	137	130	202	14	48.5	45	70	1320		
195	1040	1160	1502	1350	1160	1000	540	485	60	840	1050		M42	200	6	45	45	190	180	330	14	48.5	45	70			

XWE、XWED42-128号

机号	M	W	Z	I	X	J	H	E	F	P	Q	R	S	T	N	G	B	C	D	L	b	c	d	Y	重量		
X42	195	330	372	319	316	240	150	169	22	145	290		M8	65	4	16	14	48.5	45	72	5	17	15	22	50	XWE 重量+ 电动机重量	
53	260	420	479	409	356	300	160	206	25	150	370		M12	75	4	16	16	59	55	91	6	20.5	18	35	110		
63	335	430	524	454	425	340	200	125	30	275	380		M12	75	4	22	18	69	65	89	6	20.5	18	35	150		
64	335	430	552	478	425	340	200	125	30	275	380		M12	75	4	22	18	69	65	89	6	24.5	22	40	160		
74	380	470	582	508	484	400	220	145	30	320	420		M16	95	4	22	22	85	80	109	6	24.5	22	40	230		
84	440	530	648	574	514	400	250	155	35	380	480		M16	120	4	22	25	95	90	120	6	24.5	22	40	260		
85	440	530	682	586	514	400	250	155	35	380	480		M16	120	4	22	25	95	90	120	8	33	30	55	290		
95	560	620	784	688	614	500	290	186	40	480	560		M20	120	4	26	28	106	100	141	8	33	30	55	470		
106	600	690	863	754	706	616	325	230	40	500	630		M24	105	6	26	28	116	110	150	10	38	35	62	680		
117	810	880	1108	983	880	760	420	324	50	660	800		M30	160	6	32	32	137	130	202	12	43	40	65	1320		
128	1040	1160	1502	1350	1160	1000	540	485	60	840	1050		M42	200	6	45	45	190	180	330	14	48.5	45	70			

BLE、BLED、XLE、XLED型（双级）外形及安装尺寸

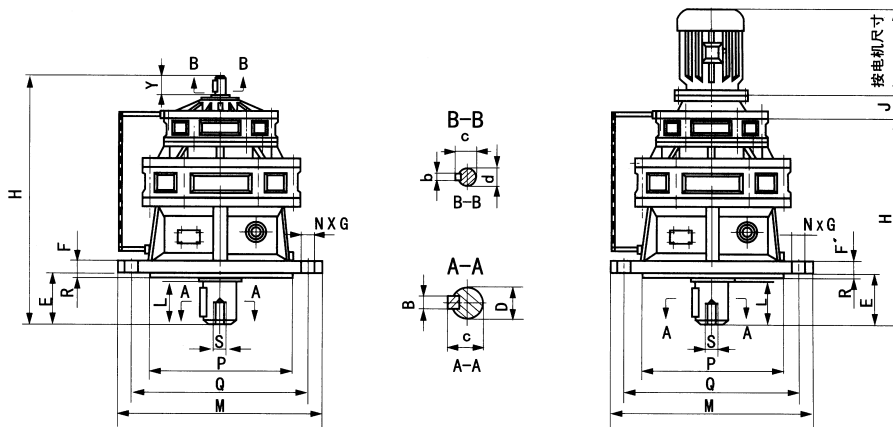


图1-4 双级立式摆线针轮行星减速机外形图

表1-5

机号	外型尺寸				安装尺寸									轴端尺寸						重量		
	H		M	J	E	F	G	N	P	Q	R	S	B	C	D	L	b	c	d	Y	BLE	BLED (约)
	BLE	BLED																				

BLE、BLED120-195号

B120	368	319	260	附表	70	15	11	6	200	230	4	M8	14	48.5	45	60	5	17	15	22	50	BLE重量+电动机重量
130	417	368	340		80	20	13	6	270	310	5	M12	16	59	55	74	5	17	15	22	85	
131	443	373	340		80	20	13	6	270	310	5	M12	16	59	55	74	6	20.5	18	35	95	
141	505	435	400		101	22	15	8	320	360	5	M12	20	74.5	70	92	6	20.5	18	35	145	
142	534	459	400		101	22	15	8	320	360	5	M12	20	74.5	70	92	6	24.5	22	40	160	
152	635	535	490		120	30	18	12	400	450	5	M16	25	95	90	113	6	24.5	22	40	240	
153	643	547	490		120	30	18	12	400	450	5	M16	25	95	90	113	8	33	30	55	260	
163	741	645	580		139	35	22	12	460	520	8	M20	28	106	100	130	8	33	30	55	460	
174	863	754	650		182	40	22	12	520	590	10	M24	28	116	110	142	10	38	35	62	690	
185	1113	983	880		210	50	38	12	680	800	10	M30	32	137	130	202	14	48.5	45	70	1340	
195	1502	1350	1160		370	50	39	12	900	1020	10	M42	45	190	180	330	14	48.5	45	70		

XLE、XLED42-128号

X42	376	323	260	附表	79	20	12	6	200	230	4	M8	14	48.5	45	64	5	17	15	22	50	XLE重量+电动机重量
53	480	410	340		93	22	12	6	270	310	4	M12	16	59	55	85	6	20.5	18	35	110	
63	526	456	400		92	22	16	8	316	360	5	M12	18	69	65	81	6	20.5	18	35	155	
64	554	480	400		92	22	16	8	316	360	5	M12	18	69	65	81	6	24.5	22	40	170	
74	585	511	430		114	22	18	8	345	390	5	M16	22	85	80	96	6	24.5	22	40	230	
84	650	576	490		112	30	18	12	400	450	6	M16	25	95	90	110	6	24.5	22	40	260	
85	684	588	490		112	30	18	12	400	450	6	M16	25	95	90	110	8	33	30	55	280	
95	784	686	580		170	35	22	12	455	520	8	M20	28	106	100	132	8	33	30	55	480	
106	863	754	650		182	40	22	12	520	590	10	M24	28	116	110	142	10	38	35	62	690	
117	1108	983	880		210	50	38	12	680	800	10	M30	32	137	130	202	12	43	40	65	1340	
128	1502	1350	1160		370	50	39	12	900	1020	10	M42	45	190	180	330	14	48.5	45	70		

常州斯匹德减速机有限公司
常州市武进区牛塘东方减速机厂

单级电动机直联型
摆线针轮减速机额定输入功率表 单位KW

型号	传动比								
	11	17	23	29	35	43	59	71	87
X2 B10	0.75 0.55		0.55		0.37 0.25				
X3 B11	2.2 1.5	1.5 1.1		1.1 0.75		0.55			
X4 B12	4 3		2.2 1.5		1.5 1.1	1.1 0.75	0.75		
X5 B13	7.5 5.5		5.5 4		4 3	3 2.2	2.2 1.5	1.5	
X6 B14		11 7.5		7.5 5.5	5.5 4	4 3	3 2.2	2.2	
X7	15 11		11 7.5		7.5 5.5	5.5 4	4		
X8 B15	18.5 15		15 11		11 7.5	7.5 5.5	5.5		
X9 B16	22 18.5		18.5 15		15 11	11			
X10 B17		37	37 30	30 22	22 18.5	18.5 15	15		
X11 B18			55		45	37	22	22 18.5	
X12 B19				55	45 37	37 22	22 18.5	22 18.5	
输出 转速 rpm	输入1500rpm								
	136	88	65	51	42	34	25	21	17
	输入1000rpm								
	91	59	43	34	29	23	17	14	11

注：输入功率为18.5kW及以上时，请选用1000rpm的输入转速。

单级减速机输出轴许用转矩表

机号	X2 B10	X3 B11	X4 B12	X5 B13	X6 B14	X7	X8 B15	X9 B16	X10 B17	X11 B18	X12 B19
输出轴许用转矩N·M											
传动比	输入转速 1500rpm						1000rpm				
11	48.3	141.7	257.6	483	708.3	965.9	1787	2125.1	4346.8	-	-
17	74.6	149.3	398.1	746.4	1094.7	1492.8	2761.8	3284.3	6717.9	8210.7	11196
23	53.9	202.0	296.2	740.5	1481.8	1481.8	3736.5	3736.5	8079	11109	15148
29	67.9	186.7	373.5	933.7	1867.4	1867.4	2546.5	4711.3	7639.9	14007	19100
35	82	225.4	307.4	819.6	1536.7	2253.8	3673.4	45686.5	6761.8	12294	23051
43	100.7	151.0	377.6	755.2	1384.5	1887.9	2768.9	3775.8	8307	15104	20768
59		207.2	380	759.9	1381.5	1899.6	2590.4	3799.3	9585	15543	23315
71		166.3	332.5	623.5	1246.9	1662.5	2286	4572	11534	13717	18705
87			280.1	764	1120.5	2037.2	2801.2	7639.5	7640	16808	22920

直联型减速机配置动力源代号

配置动力源	代号
普通电机	D
防爆电机	B
直流电机	Z
调速电机	T
制动电机	N

双级电动机直联型摆线针轮减速机额定输入功率表

单位: KW

机号	许用 扭矩 N·M	传动比																		
		121	187	289	391	473	595	731	841	1003	1225	1505	1849	2065	2537	3481	4189	5133	7569	
XE42 BE120	540	0.75 0.55	0.55 0.37	0.37	0.25	0.25	0.25	-	-	-	-	-	-	-	-	-	-	-	-	
XE53 BE131	1275	2.2 1.5	1.1 0.75	0.75 0.55	0.75 0.55	0.55	-	-	-	-	-	-	-	-	-	-	-	-	-	
XE63 BE141	2255	2.2	2.2 1.5	1.5 1.1	1.1 0.75	0.75 0.55	0.75 0.55	0.55	0.55	-	-	-	-	-	-	-	-	-	-	
XE74	2650	4 3	3 2.2	2.2 1.5	1.5 1.1	1.1 0.75	0.75 0.55	-	-	-	-	-	-	-	-	-	-	-	-	
XE85 BE153	4510	7.5 5.5	5.5 4	4 3	3 2.2	2.2 1.5	2.2 1.5	1.5	1.5	1.1	-	-	-	-	-	-	-	-	-	
XE95 BE163	8820	7.5	7.5 5.5	5.5 4	5.5 4	4 3	3 2.2	2.2 1.5	1.5	1.5	1.1	-	-	-	-	-	-	-	-	
XE106 BE174	11760		11 7.5	11 7.5	7.5 5.5	5.5 4	4 3	3 2.2	2.2 1.5	2.2	2.2	2.2	-	-	-	-	-	-	-	
XE117 BE185	21560		15	15	11 7.5	11 7.5	7.5 5.5	5.5	5.5	-	-	-	-	-	-	-	-	-	-	
XE128 BE195	29400			18.5	15	11	11 7.5	7.5	7.5 5.5	5.5	-	-	-	-	-	-	-	-	-	

注：在严格限制许可转矩下，“-”处输入功率可采用表中该机号下的最小额定输入功率。

配置Y系列电机时尺寸J表

单位: mm

电机功率	0.55	0.75	1.1	1.5	2.2	3	4	5.5	7.5	11	15
电机极数	四级										
X2, B10	71	71									
X3, B11	83	83	83	83	96	96					
X4, B12	89	89	89	89	89	89	89				
X5, B13			81	81	96	96	96	120	120		
X6, B14					125	125	125	125	140	140	
X7, X8, B15						80	100	100	130	130	

注：配置其他电机时J尺寸可能有所变动

电机功率	15	18.5	7.5	11	15	18.5	22	30	37	45	55
	四级						六级				
X7, 8, B15	130	130									
X9, B16			105	135	135	135	135				
X10, B17			130	130	130	130	130	162	162		
X11, B18						203	203	233	233	233	233
X12, B19						215	215	255	255	255	255